

wipcool[®]
FEELING FOR MORE



 YouTube
Scan us for more details
www.wipcool.com

Uygun Drenaj Pompası Nasıl Seçilir?

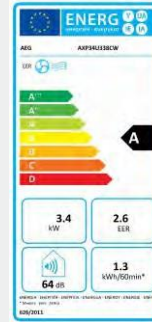
Klima ünitesi tipi belirleme

Split, kaset, salon tipi klima üniteleri için farklı drenaj pompaları mevcuttur. Uygun drenaj pompasını belirlerken klima ünitesinin tipi çok önemlidir.



Klimanın Soğutma Kapasitesi

Saatte boşaltılan yoğuşma suyu miktarını tahmin etmek için klimanın soğutma kapasitesini bilmek gereklidir. (Genellikle Kw olarak gösterilir.) Büyük soğutma kapasitelerine sahip klimalar, diğerlerine göre daha fazla yoğuşma suyu üretme eğilimindedirler.



Basma yüksekliği

Drenaj pompasının nereye monte edileceğini ve tahliye noktasının nerede olacağını ve pompanın basma yüksekliğini belirleyin. Uygulamanıza ve maksimum basma yüksekliğinize uygun drenaj pompasını seçin.



İklim

Soğutma kapasitesinin yanı sıra konum ve iklim de kondensat miktarının ölçülmesinde büyük rol oynar. Yoğuşan suyun miktarı, kuru ve nemli iklim arasında önemli ölçüde farklılık gösterebilir. Örneğin nemli iklimdeki kondensat miktarı kuru iklimdekinin 2 katı olabilir. Bu nedenle nemli iklim koşulları için daha yüksek performanslı bir drenaj pompasına ihtiyaç vardır.

Wipcool Drenaj Pompası Seçimi

Model	Max Kapasite	Applicable A/C	Applicable place	Max Basma yüksekliği	
P18	30000Btu/h	Split, salon tipi	Küçük ticari ve ev tipi üniteler	10m	
P36	45000Bth/h				
P16	30000Btu/h	Kanallı üniteler Salon tipi ünite split sistemleri			
P32	45000Bth/h				
P12	30000Bth/h				
P12C	30000Bth/h	Köşe kanallı split sistemleri		7m	
P180	300,000Bth/h	Salon tipi ünite, nem alma üniteleri, Klima santralleri		Büyük ticari üniteler	4.5m
P380	500,000Bth/h				6.8m
P580	500,000Bth/h				12m

Soğutma kapasitesi birim çevirisi
1Btu/h=0.2931W, 1W=3.412Btu/h
1USRT=3.517kW, 1kW=0.28434USRT

Duvara Montajlı Aplik tipi Drenaj Pompası

P18 P36

Çift Garanti
Yüksek Kalite

- Yüksek performans
- Su terazisi sayesinde düzgün montaj
- Çift kontrol sistem, kanıtlanabilir dayanıklılık
- Dahili ledler geri bildirim sağlar.



Mini Drenaj Pompası

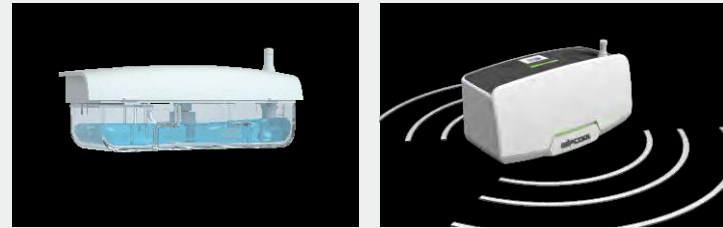
P16 P32

Sessiz Çalışma
Güvenilirlik

- Sessiz dizayn, eşsiz çalışma ses seviyesi
- Dahili güvenlik sivici, kanıtlanabilir dayanıklılık
- Kompakt dizayn
- Çeşitli yerler için uygunluk
- Dahili Ledler geri bildirim sağlar.

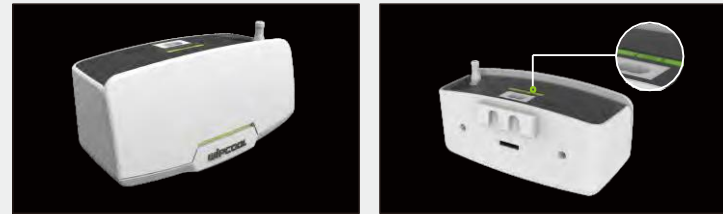


FEATURES



Dual-control system(probe&float)

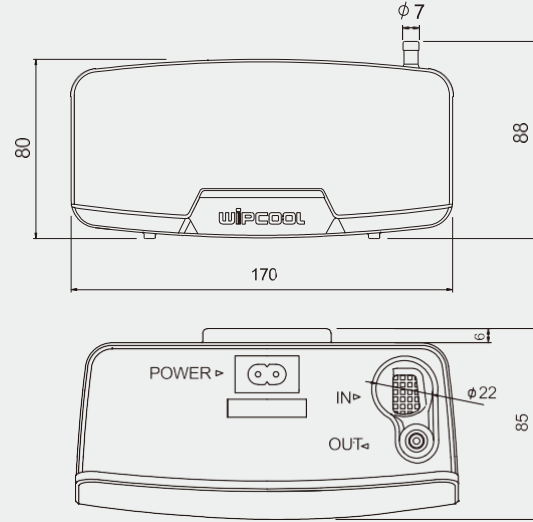
Buzzer fault alarm



Led running light

Easy access to installment

DIMENSIONS

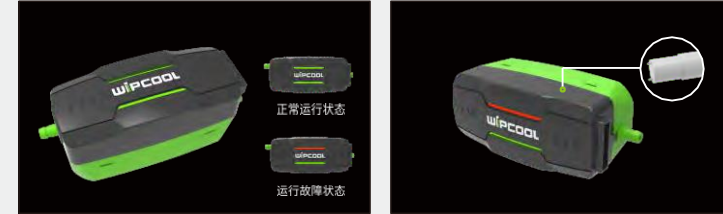


ÖZELLİKLER



3 seviye sensör teknolojisi

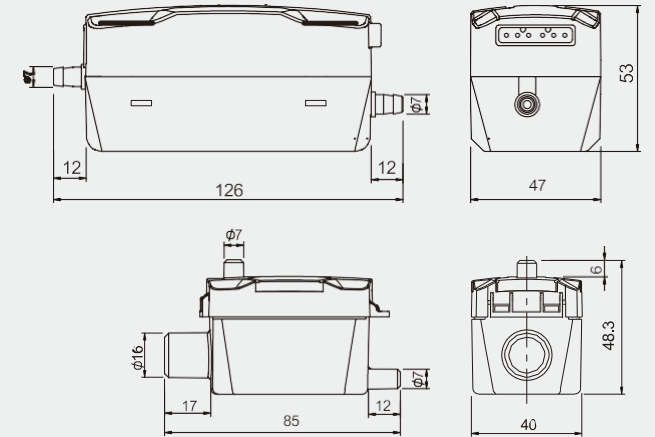
Ayrı gövde, esnek montaj



LED bildirimler

Entegre güvenlik sivici

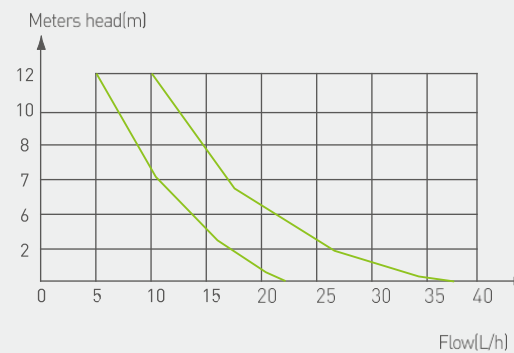
BOYUT



Teknik Bilgiler :

Model	P18	P36
Voltaj	100V-230V~/50-60Hz	
Basma yüks. (maks)	10m(33ft)	
Akış hızı	18L/h(4.8GPH)	36L/h(9.6GPH)
Tank Kapasitesi	150ml	
Mini Splits up to	30,000btu/hr	45,000btu/hr
1 m' de ses seviyesi	19dB(A)	21dB(A)
Ortam sıcaklığı	0°C~50°C	

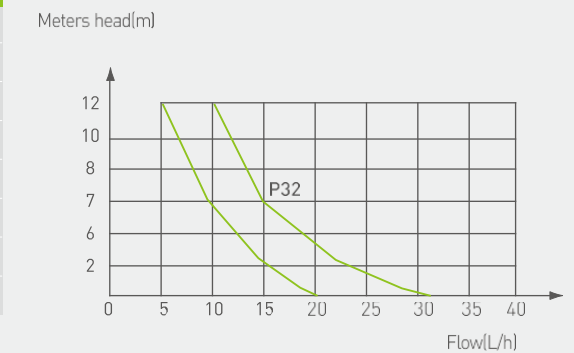
FLOW RATE



Teknik Bilgiler :

Model	P16	P32
Voltaj	100V-230V~/50-60Hz	
Basma yüks. (maks)	10m(33ft)	
Akış hızı	16L/h(4.2GPH)	32L/h(8.5GPH)
Tank Kapasitesi	35ml	
Mini Splits up to	30,000btu/hr	45,000btu/hr
1 m' de ses seviyesi	19dB(A)	21dB(A)
Ortam sıcaklığı	0°C~50°C	

FLOW RATE



Mini Drenaj Pompası
Kompakt, Esnek, Sessiz ve
Dayanıklı

- Kompakt ve esnek kurulum
- Hızlı bağlantı, kolay bakım
- Eşsiz motor denge teknolojisi sayesinde minimize edilmiş titreşim
- Yüksek kaliteli sessiz dizayn ile yüksek kullanıcı deneyimi - 19dB(A)



Can be installed in A/C duct

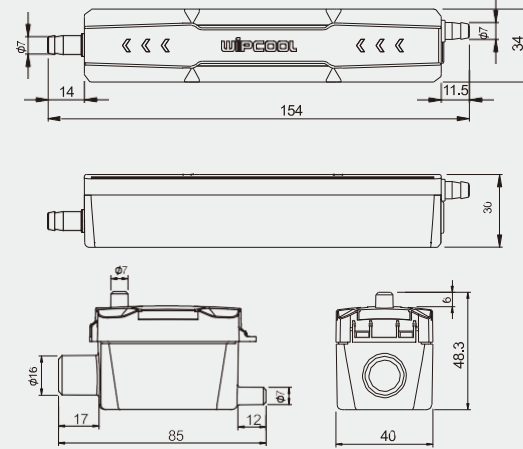


Can be installed in back of A/C

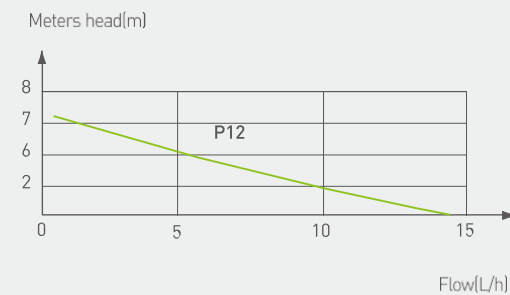


P12

DIMENSIONS



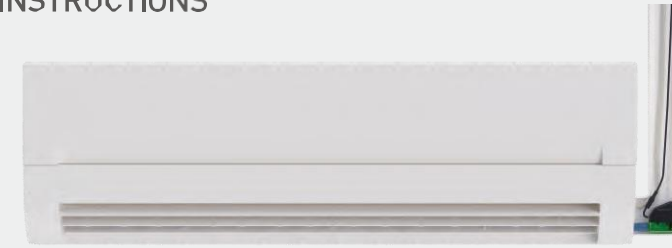
FLOW RATE



Köşeli Drenaj Pompası
Güvenilir, Sessiz Çalışma
Dayanıklı Dizayn

- Kompakt dizayn
- Hızlı soket bağlantısı, kolay bakım
- Kolay kurulum
- Sessiz ve titreşimsiz 19dB(A)

INSTRUCTIONS



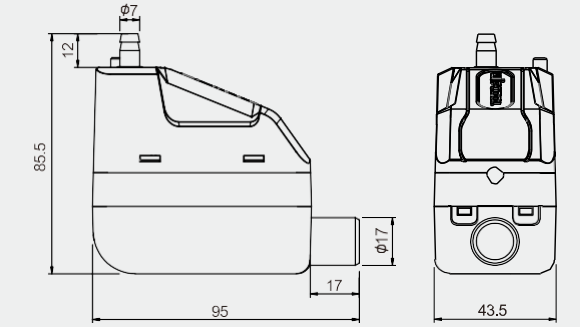
Can be installed in right side



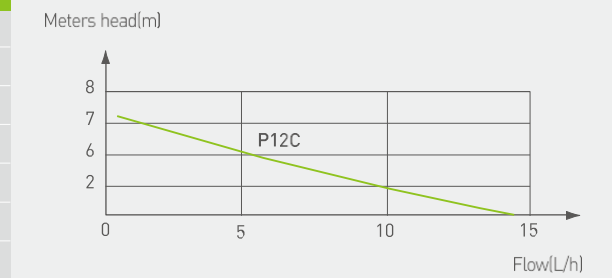
Can be installed in left side



DIMENSIONS



FLOW RATE



Teknik Bilgiler :

Model	P12
Voltaj	100V-230V~/50-60Hz
Basma yüks (maks.)	7m(23ft)
Akış Hızı (maks.)	12L/h(3.2GPH)
Tank Kapasitesi	35 ml
Mini Splits up to	30,000btu/hr
1m' de ses seviyesi	19dB(A)
Ortam sıcaklığı	0°C-50°C

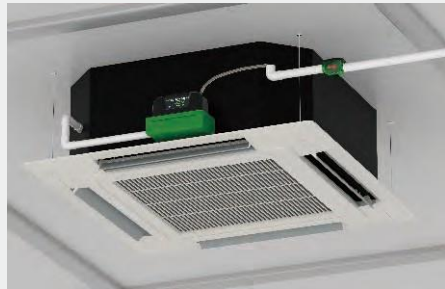
Teknik Bilgiler :

Model	P12C
Voltaj	100V-230V~/50-60Hz
Basma yüks (maks.)	7m(23ft)
Akış Hızı (maks.)	12L/h(3.2GPH)
Tank Kapasitesi	45 ml
Mini Splits up to	30,000btu/hr
1m' de ses seviyesi	19dB(A)
Ortam sıcaklığı	0°C-50°C

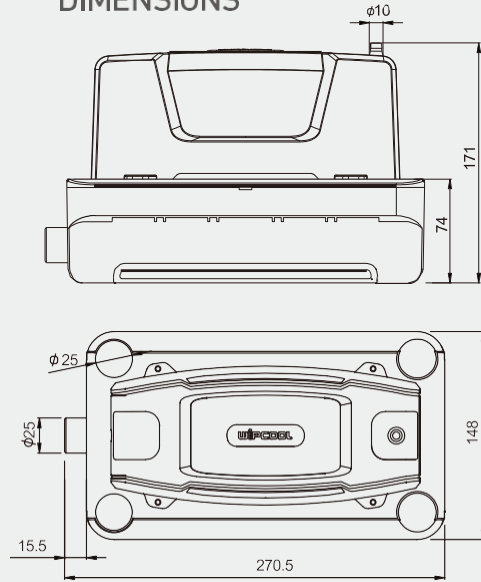
Su Hazneli Drenaj Pompası
Güvenilir, Kolay Bakım

- Şamandırasız yapısıyla uzun süre bakım gerektirmeyen dizayn
- Geri akış önleyici tasarım ile yüksek güvenlik

INSTRUCTIONS



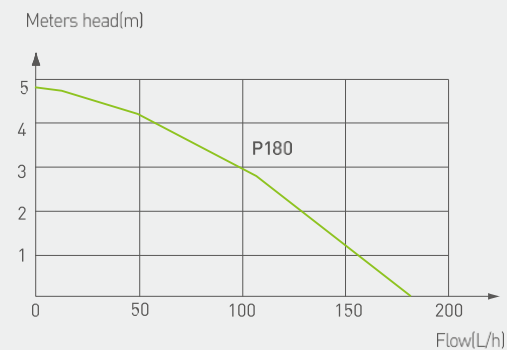
DIMENSIONS



TECHNICAL DATA :

Model	P180
Voltaj	230V~/50-60Hz or 115V~/50-60Hz
Basma yüks (Maks)	4.5m(15ft)
Akış hızı (Maks)	180L/h(48GPH)
Tank kapasitesi	1.8 L
1m' de ses seviyesi	48dB(A)
Ortam sıcaklığı	0°C-50°C
Güç Tüketimi	60W

FLOW RATE

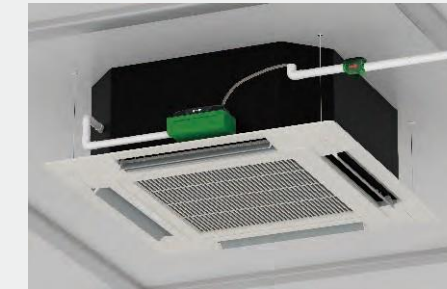


Su Hazneli Drenaj Pompası

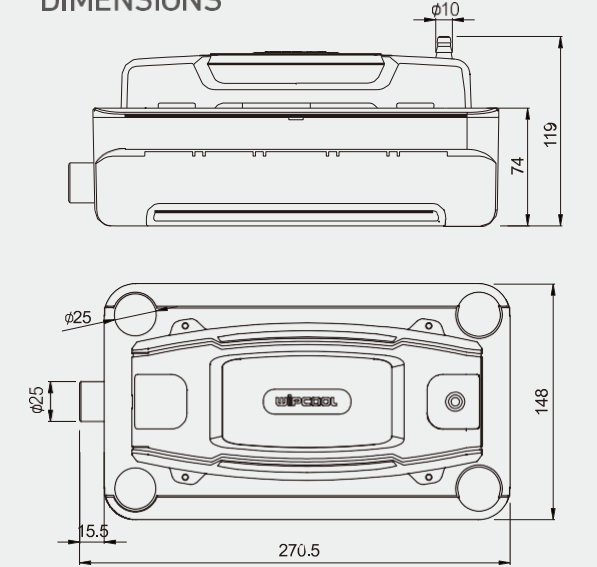
Daha Yüksek Basma Mesafesi, Kolay Kurulum

- Kolay kurulum
- Opsiyonel 3 giriş ile kullanımı kolay
- Buzzer arıza alarmı ile yüksek güvenlik
- Dar alanlar için alçak gövde yüksekliği

INSTRUCTIONS



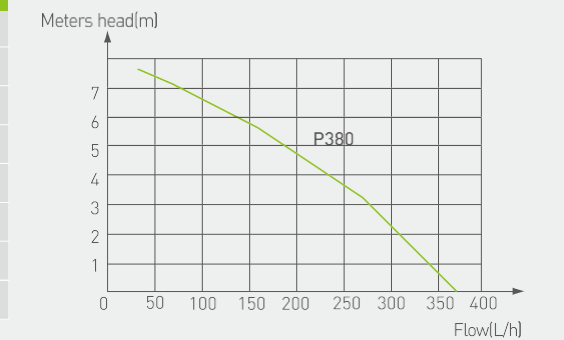
DIMENSIONS



TECHNICAL DATA :

Model	P380
Voltaj	100V-230V~/50-60Hz
Basma yüks (Maks)	6.8m(22ft)
Akış hızı (Maks)	380L/h(100GPH)
Tank kapasitesi	1.8L
1m' de ses seviyesi	28dB(A)
Ortam sıcaklığı	0°C-50°C
Güç Tüketimi	20W

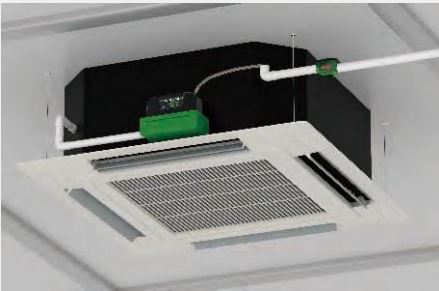
FLOW RATE



Su Hazneli Drenaj Pompası

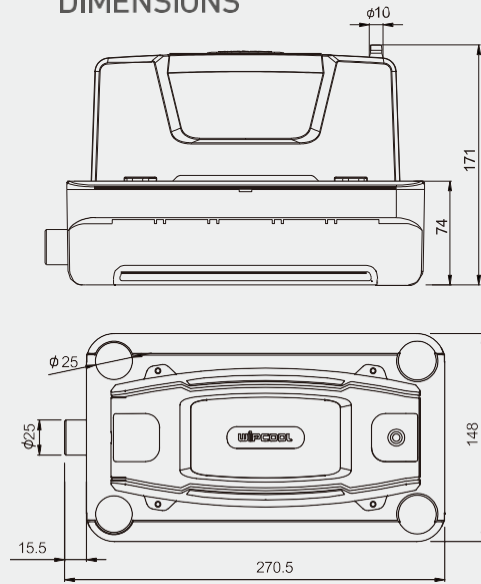
Daha Fazla Debi, Daha Yüksek Basma

- 580 L/h debi 12m basma yüksekliği ile süper performans
- Şamandırasız yapısıyla uzun süre bakım gerektirmeyen dizayn
- Geri akış önleyici tasarım ile yüksek güvenlik

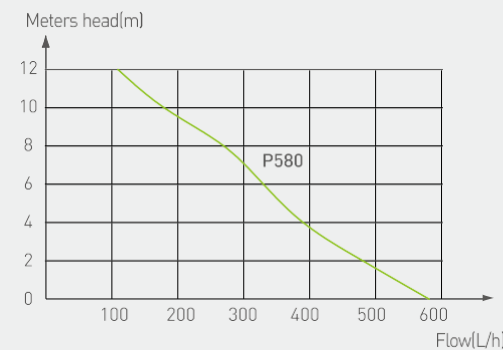


P580

DIMENSIONS



FLOW RATE



Teknik Bilgi

Model	P580
Voltaj	230V~/50-60Hz or 115V~/60Hz
Basma Yüks (maks)	12m(40ft)
Akış hızı	580/h(153GPH)
Tank kapasitesi	1.8 L
1 m' de ses seviyesi	60dB(A)
Ortam sıcaklığı	0°C-50°C
Güç Tüketimi	190W

PLC-1

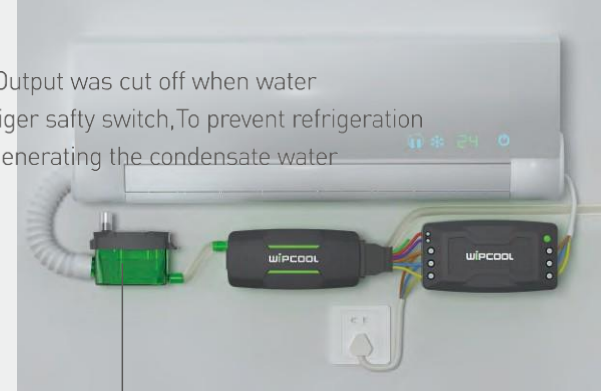
Akıllı Seviye Kontrolörü Akıllı Güvenlik

- Çalışma ile ilgili görsel bildirim sağlar
- Hassas kontrol – Herhangi bir drenaj hatasında gücü otomatik olarak keser
- Kolay kurulum – Güvenlik sivici olan tüm Wipcool pompalarla uyumludur.



INSTRUCTIONS

Failure drainage status-Output was cut off when water reaches alarm level to trigger safety switch, To prevent refrigeration equipment continues to generating the condensate water

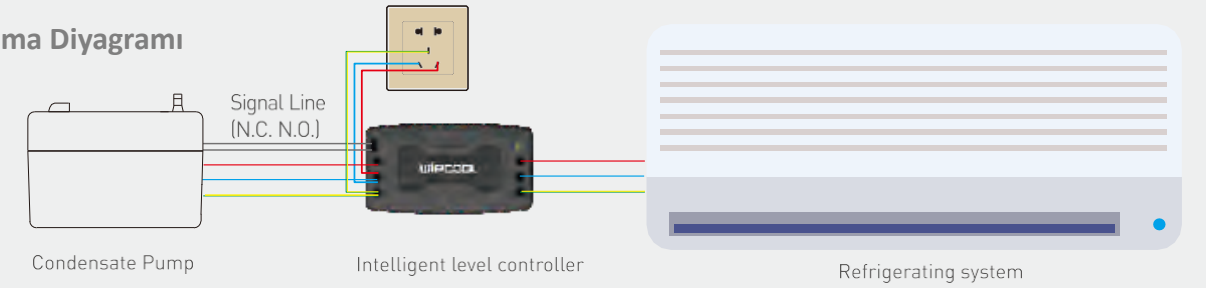


Normal drenaj pozisyonu – tüm cihazlar düzgün şekilde çalışır



Drenaj hatası – Su alarm limitine geldiğinde güvenlik sivicini aktive eder. Bu sayede klima çalışmaz ve su üretimi olmaz.

Kablolama Diyagramı



TECHNICAL DATA :

Model	PLC-1
Power of applicable equipment (maximum)	3000W
Max Carry Current	16A

DIMENSIONS

